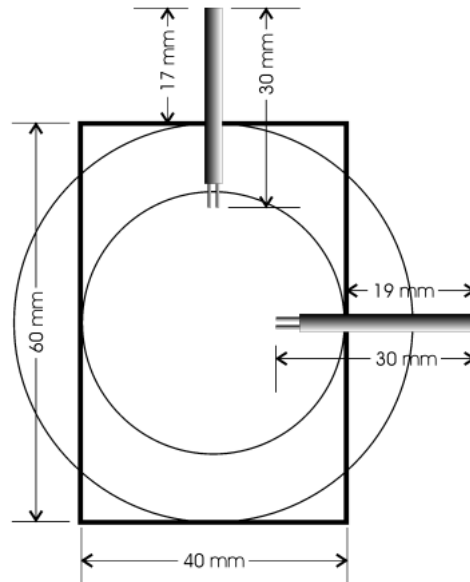


Berechnung von rechteckigen Profilen

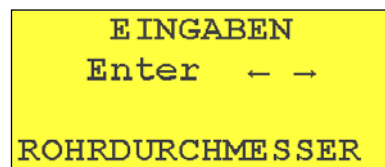
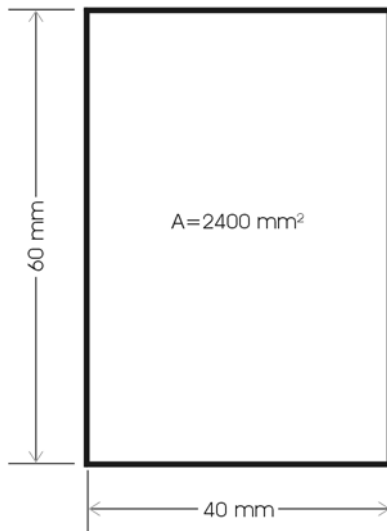
Bei Verwendung des SF-586a für Messungen in rechteckigen Kanälen sind für die Konfiguration einige Berechnungen erforderlich. Zum besseren Verständnis beziehen wir uns in den Rechenbeispielen auf den folgenden *Test-Kanal*.



■ Berechnung der Durchmesser eingabe (Beispiel):

1. Berechnung der Profilfläche des rechteckigen Kanals:

$$A = a \cdot b = 40\text{mm} \cdot 60\text{mm} = 2400\text{mm}^2$$



2. Berechnung, mit dieser Fläche (2400mm^2), des Durchmessers von einem Rohr mit rundem Profil:

$$d = 1,1284 \cdot \sqrt{A} = 55,3\text{mm}$$

Dieser Wert 55,3mm wird im Menü ROHRDURCHMESSER des SF-586a eingegeben.

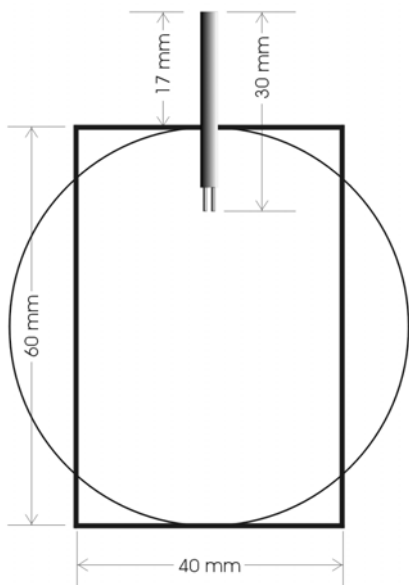
■ Berechnung des Einstellmaßes (Beispiel):

1. Installation an der schmalen Seite, berechnet mit 60 mm Durchmesser:

Einstellmaß (E) = 17mm

Sensorfläche (A) = 47mm²

Das Maß 47mm² wird eingegeben im Menü SENSORFLAECHE des SF-586a.



Berechnungen für Normbedingungen

<input type="text" value="60"/> [mm]	(D) Rohr Innendurchmesser
<input type="text" value="1"/> [mm]	(S) Wanddicke des Rohres
<input type="text" value="30"/> [mm]	(L) Sensor-Gesamtlänge
<input type="text" value="12"/> [mm]	(M) Sensor-Durchmesser
<input type="button" value="START"/>	
<input type="text" value="17"/> [mm]	(E) Einstellmaß
<input type="text" value="47"/> [mm ²]	(A) Sensorfläche
<input type="text" value="600.44"/> [Nm ² /h]	Volumenstrom bei 60m/s

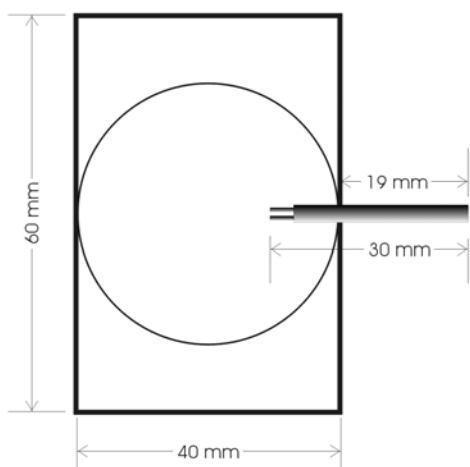
EINGABEN
 Enter ← →
SENSORFLAECHE

2. Installation an der langen Seite, berechnet mit 40 mm Durchmesser:

Einstellmaß (E) = 19mm

Sensorfläche (A) = 38mm²

Das Maß 38mm² wird eingegeben im Menü SENSORFLAECHE des SF-586a.



Berechnungen für Normbedingungen

<input type="text" value="40"/> [mm]	(D) Rohr Innendurchmesser
<input type="text" value="1"/> [mm]	(S) Wanddicke des Rohres
<input type="text" value="30"/> [mm]	(L) Sensor-Gesamtlänge
<input type="text" value="12"/> [mm]	(M) Sensor-Durchmesser
<input type="button" value="START"/>	
<input type="text" value="19"/> [mm]	(E) Einstellmaß
<input type="text" value="38"/> [mm ²]	(A) Sensorfläche
<input type="text" value="263.13"/> [Nm ² /h]	Volumenstrom bei 60m/s

EINGABEN
 Enter ← →
SENSORFLAECHE